

I. MỤC TIÊU:

1. Kiến thức:

- củng cố các kiến thức đã học

2. Kỹ năng:

- HS biết sử dụng các kiến thức đã học để làm bài kiểm tra

3. Thái độ:

- HS nghiêm túc, linh hoạt và trung thực khi làm bài kiểm tra

4. Phát triển năng lực:

- Năng lực giải quyết vấn đề
- Năng lực công nghệ thông tin

II. PHƯƠNG PHÁP:

- Kiểm tra đánh giá.

III. CHUẨN BỊ:

- Giáo viên: Đề kiểm tra, đáp án, biểu điểm.
- HS: Học bài cũ

IV. NỘI DUNG:

MA TRẬN ĐỀ KIỂM TRA HỌC KÌ I
TIẾT 35 - TIN HỌC 6
NĂM HỌC 2016 – 2017

Mức Độ	Nhận Biết		Thông Hiểu		Vận Dụng		Tổng Số
	TN	TL	TN	TL	TN	TL	
Thông tin và biểu diễn thông tin	2						2
	1						1
Em có thể làm được những gì nhờ máy tính				1			1
				2			2
Máy tính và phần mềm máy tính	1		1	1	1		4
	0.5		0.5	1	0.5		2.5
Hệ điều hành làm những việc gì?		1	1				2
		2	0.5				2.5
Tổ chức thông tin trong máy tính						1	1
						2	2
Tổng	4		4		2		10
		3.5		4		2.5	10



I. TRẮC NGHIỆM (3 điểm): Ghi lại phương án đúng cho các câu hỏi sau.

Câu 1 (0.5 điểm): Các khối chức năng chính trong cấu trúc chung của máy tính điện tử theo Von Neumann gồm có:

- A. Bộ nhớ; Bàn phím; Màn hình
- B. Bộ xử lý trung tâm; Thiết bị vào/ra; Bộ nhớ
- C. Bộ xử lý trung tâm; Bàn phím và chuột; Máy in và màn hình
- D. Bộ xử lý trung tâm và bộ nhớ; Thiết bị vào; USB

Câu 2 (0.5 điểm): Thông tin được biểu diễn trong máy dưới dạng:

- A. Thập phân.
- B. Bát phân (hệ 8)
- C. Nhị phân (hay dây bit)
- D. Hexa (hệ 16)

Câu 3 (0.5 điểm): Văn bản, số, hình ảnh, âm thanh, phim ảnh trong máy tính được gọi chung là:

- A. Lệnh
- B. Dữ liệu
- C. Dung lượng
- D. Chỉ dẫn

Câu 4 (0.5 điểm): Thông tin dưới dạng dây bit bao gồm hai kí tự:

- A. 0 và 1
- B. 2 và 3
- C. 3 và 4
- D. 5 và 6

Câu 5 (0.5 điểm): Phần mềm nào không phải là phần mềm hệ thống:

- A. Paint
- B. Windows XP
- C. Windows 98
- D. Mario

Câu 6 (0.5 điểm): Chỉ ra đặc điểm giống nhau của 1 chương trình ứng dụng và hệ điều hành:

- A. Là phần mềm máy tính
- B. Là phần cứng máy tính
- C. Là thiết bị nhớ trong của máy tính
- D. Là thiết bị nhớ ngoài của máy tính

II. TỰ LUẬN: (7 điểm)

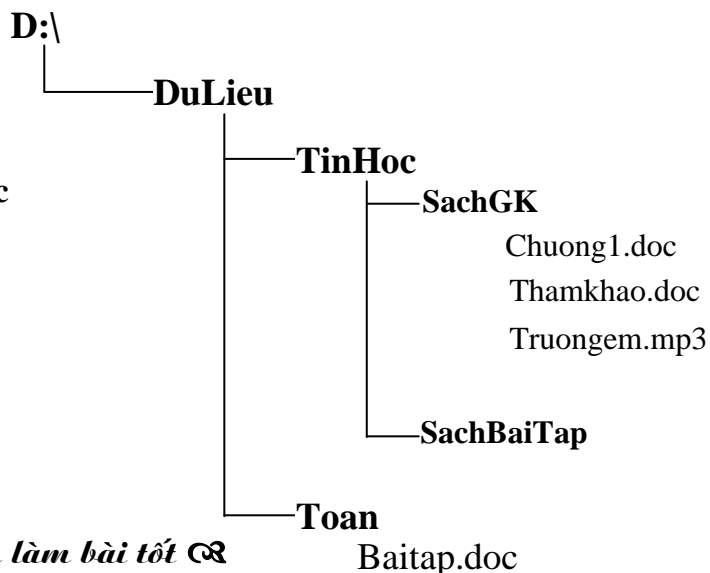
Câu 1 (1 điểm) : Vẽ mô hình quá trình 3 bước? Cho ví dụ và phân tích cụ thể?

Câu 2 (2 điểm): Những khả năng to lớn nào đã làm cho máy tính trở thành một công cụ xử lý thông tin hữu hiệu?

Câu 3 (2 điểm): Hệ điều hành là gì? Nêu các nhiệm vụ của hệ điều hành? Nhiệm vụ nào là quan trọng nhất?

Câu 4 (2 điểm): Cho cây thư mục như sau:

- a) Viết đường dẫn từ ổ đĩa D đến thư mục **SachGK**
- b) Viết đường dẫn từ ổ đĩa D đến tệp **Thamkhao.doc**
- c) Viết đường dẫn từ ổ đĩa D đến tệp **Baitap.doc**
- d) Hãy kể tên các con của thư mục **TinHoc**.



I. TRẮC NGHIỆM (3 điểm): Ghi lại phương án đúng cho các câu hỏi sau.**Câu 1 (0.5 điểm):** I/O là cụm từ viết tắt để chỉ:

- A. Bộ nhớ trong của máy tính
- B. Thiết bị vào, ra**
- C. Bộ phận điều khiển hoạt động máy tính và các thiết bị
- D. Bộ xử lý trung tâm

Câu 2 (0.5 điểm): Thông tin được biểu diễn trong máy dưới dạng:

- A. Nhị phân (hay dãy bit)**
- B. Bát phân (hệ 8)
- C. Thập phân.
- D. Hexa (hệ 16)

Câu 3 (0.5 điểm): Chọn giá trị lớn nhất trong các giá trị sau?

- A. Byte
- B. Me-ga-bai
- C. Ki-lô-bai
- D. Gi-ga-bai**

Câu 4 (0.5 điểm): Tập truyện tranh với nhiều bạn nhỏ “Đô-rê-mon” cho em thông tin:

- A. Dạng văn bản**
- B. Dạng hình ảnh**
- C. Dạng âm thanh
- D. Dạng văn bản, âm thanh

Câu 5 (0.5 điểm): Các khối chức năng chính của máy tính hoạt động dưới sự hướng dẫn của:

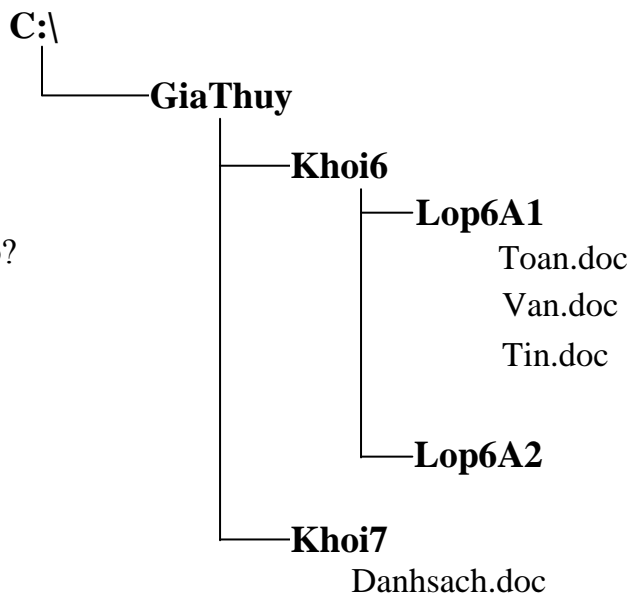
- A. Các thông tin mà chúng có
- B. Phần cứng máy tính
- C. Các chương trình do con người lập ra**
- D. Bộ não máy tính

Câu 6 (0.5 điểm): Chọn câu sai trong các câu sau:

- A. Các tệp được tổ chức trong các thư mục trên thiết bị lưu trữ
- B. Mỗi thư mục phải chứa ít nhất một tệp**
- C. Thư mục có thể chứa các tệp và thư mục con
- D. Mỗi thư mục đều có một tên để phân biệt

II. TỰ LUẬN: (7 điểm)**Câu 1 (1điểm) :** Hãy nêu những thao tác chính với tệp và thư mục?**Câu 2 (2điểm):** Thông tin là gì? Hãy kể tên các dạng thông tin cơ bản, cho ví dụ mỗi dạng.**Câu 3 (2điểm):** Phần mềm là gì ? Hãy kể tên các loại phần mềm, cho ví dụ mỗi loại.**Câu 4 (2điểm):** Cho cây thư mục như sau:

- a) Viết đường dẫn từ ổ đĩa C đến thư mục **Lop6A2**
- b) Viết đường dẫn từ ổ đĩa C đến tệp **Toan.doc**
- c) Viết đường dẫn từ ổ đĩa C đến tệp **Danhsach.doc**
- d) Thư mục mẹ của thư mục **Lop6A1** là thư mục nào?



HƯỚNG DẪN CHẤM ĐỀ KIỂM TRA HỌC KÌ I

Môn: Tin học 6

Năm học 2016 - 2017

ĐỀ 1:

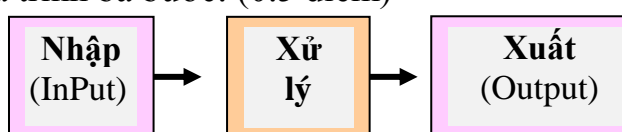
I. TRẮC NGHIỆM KHÁCH QUAN: Mỗi câu đúng được 0.5 điểm:

CÂU	1	2	3	4	5	6
ĐÁP ÁN	B	C	B	A	A, D	A

II. TỰ LUẬN:

Câu 1: (1 điểm)

➤ Mô hình quá trình ba bước: (0.5 điểm)



➤ Ví dụ: (0.5 điểm)

- Giặt quần áo: Quần áo bẩn, xà phòng, nước (INPUT); vò quần áo bẩn với xà phòng và giữ bằng nước nhiều lần (Xử lý); quần áo sạch (OUTPUT)

Câu 2: (2 điểm)

* Các khả năng của máy tính:

- Khả năng tính toán nhanh (0.5 điểm)
- Tính toán với độ chính xác cao (0.5 điểm)
- Khả năng lưu trữ lớn (0.5 điểm)
- Khả năng làm việc không mệt mỏi (0.5 điểm)

Câu 3: (2 điểm)

- Hệ điều hành là phần mềm máy tính. (0.25 điểm)
- Nhiệm vụ HĐH: (1.5 điểm)
 - Điều khiển phần cứng và tổ chức thực hiện các chương trình máy tính
 - Cung cấp giao diện cho người dùng
 - Tổ chức và quản lý thông tin trong máy tính.
- Nhiệm vụ 1 là quan trọng nhất (0.25 điểm)

Câu 4: (2 điểm)

a/ D:\DuLieu\TinHoc\SachGK (0.5 điểm)

b/ D:\DuLieu\TinHoc\SachGK\Tham khao.doc (0.5 điểm)

c/ D:\DuLieu\Toan\Bai tap.doc (0.5 điểm)

d) Thư mục con của thư mục TinHoc là: SachGK và SachBaiTap (0.5 điểm)

BGH Duyệt đề

Tổ Trưởng CM

Người ra đề

Nguyễn Thị Hồng Thanh

Trần Thị Hải

Nguyễn Bích Ngọc

HƯỚNG DẪN CHẤM ĐỀ KIỂM TRA HỌC KÌ I

Môn: Tin học 6

Năm học 2016 - 2017

ĐỀ 2:

I. TRẮC NGHIỆM KHÁCH QUAN: Mỗi câu đúng được 0.5 điểm:

CÂU	1	2	3	4	5	6
ĐÁP ÁN	B	A	D	A, B	C	B

II. TỰ LUẬN:

Câu 1: (1 điểm)

- Các thao tác chính với tệp và thư mục:
 - Xem thông tin về các tệp tin và thư mục.
 - Tạo mới.
 - Xoá.
 - Đổi tên
 - Sao chép.
 - Di chuyển.

Câu 2: (2 điểm)

* Thông tin là tất cả những gì con người thu nhận được từ thế giới xung quanh (sự vật, sự kiện...) và về chính con người. Thông tin đem lại sự hiểu biết cho con người. (0.5 điểm)

- Văn bản: Con chữ trong SGK (0.5 điểm)
- Hình ảnh: Biển báo giao thông (0.5 điểm)
- Âm thanh: Tiếng trống trường (0.5 điểm)

Câu 3: (2 điểm)

- Khái niệm phần mềm: Để phân biệt với phần cứng là chính máy tính cùng tất cả các thiết bị vật lí kèm theo, người ta gọi chương trình máy tính là phần mềm máy tính hay ngắn gọn là phần mềm. (1 điểm)
- Có 2 loại phần mềm:
 - Phần mềm hệ thống : WINDOWS 98, WINDOWS XP,... (0.5 điểm)
 - Phần mềm ứng dụng: Các phần mềm Game, Mario,...(0.5 điểm)

Câu 4: (2 điểm)

a/ D:\GiaThuy\Khoi6\Lop6A2 (0.5 điểm)

b/ D:\GiaThuy\Khoi6\Lop6A1 \Toan.doc (0.5 điểm)

c/ D:\GiaThuy\Khoi7\Danhsach.doc (0.5 điểm)

d) Thư mục mẹ của thư mục Lop6A1 là thư mục Khoi6 (0.5 điểm)

BGH Duyệt đề

Tổ Trưởng CM

Người ra đề

Nguyễn Thị Hồng Thanh

Trần Thị Hải

Nguyễn Bích Ngọc